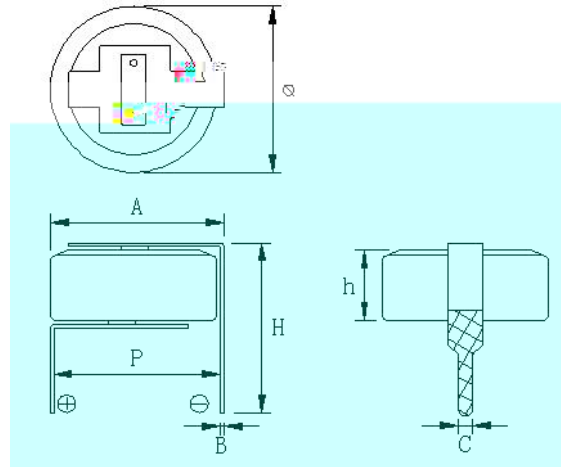
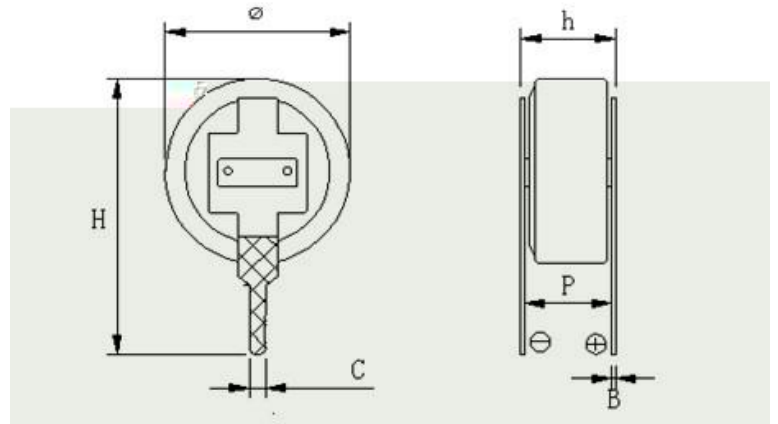
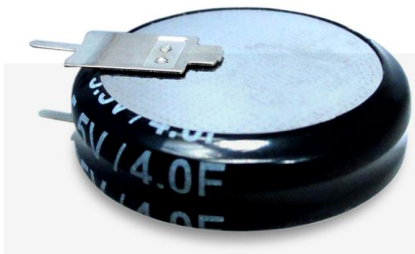


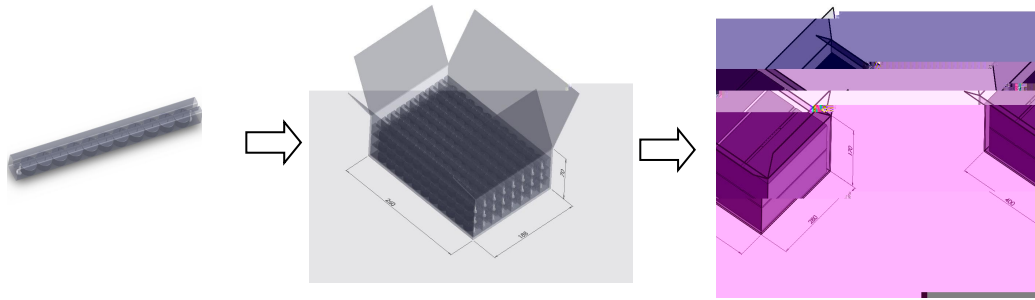



RoHS









GTCAP

(1)

(2)

(3)

(4)

(1)

(2)

(3)

(4)

(5) IR



